

Mounting instructions

2024-09-16 38-361400a

56-767200
56-700500



	<p>Montageanleitung Monteringsvejledning Asennusohje Instructions de montage</p>	<p>Mounting instruction Istruzioni di montaggio 取付要領書 Montāžas instrukcija</p>	<p>Monteringsanvisning Instrukcja montażowa Указания по монтажу Monteringsanvisning</p>
	<p>Anleitungen des Herstellers Producentens anvisning Valmistajan ohjeet Instructions du fabricant</p>	<p>Manufacturer's instruction Istruzioni del produttore メーカーの指示。 Ražotāja norādījumi</p>	<p>Produsentens anvisning Wskazówki producenta инструкции производителя Tillverkarens anvisning</p>
	<p>Anweisungen des LKW-Herstellers Lastbilfabrikantens anvisning Ajoneuvon valmistajan ohjeet Instruction du constructeur Vehicle manufacture instruction Istruzioni del produttore del carrello</p>	<p>トラックメーカーの指示 Autorūpnicas instrukcija Lastebilprodusentens anvisning Instrukcja producenta pojazdu Грузовик с инструкциями производителя Lastvagnstillverkarens anvisning</p>	
	<p>3D-modell 3D model 3D-malli Modèle 3D</p>	<p>3D model Modello in 3D 3Dモデル 3D modelis</p>	<p>3D-modell Model 3D 3D-модель 3D-modell</p>
	<p>Ersatzteilliste Reservedelsliste Varaosaluettelo Liste des pièces détachées</p>	<p>Spare Parts List Lista parti di ricambio スペアパーツ・リスト Rezerves daļu saraksts</p>	<p>Reservedelliste Lista części zamiennych Список запасных частей Reservedelslista</p>

	<p>Fahrtrichtung Kørselsretning Ajosuunta Sens de conduite</p>	<p>Direction of travel Senso di marcia 進行方向 Kustības virziens</p>	<p>Kjøreretning Kierunek jazdy Направление движения Färdiriktning</p>
	<p>Visuelle Kontrolle Visuel kontrol Silmämääräinen tarkastus Contrôle visuel</p>	<p>Visual check Controllo visivo 目視確認 Vizualā pārbaude</p>	<p>Visuell kontroll Kontrola wzrokowa Визуальный контроль Visuell kontroll</p>

	Position Position Sijainti Position	Position Posizione 位置 Pozicija	Posisjon Położenie Положение Position
	Art.-Nr. Art.-Nr. Tuote no N° d'art.	Part no. Codice N. 品番 Det.nr.	Art.nr Nr części № з/ч Det.nr.
	Stanznummer Ihugget nr. Meistetty nro N°	Stamped no. N°identificativo 刻印番号 Marķējuma №	Identifikationsnr Nr wybity Выбитый №. Instansat nr
	Abmessungen Dimensioner Mitat Dimensions	Dimensions Dimensioni 寸法 Gabarīti	Mål Wymiary Размеры Mått
	Anzahl Antal Kpl Qté	Qty Q.ta' 数量 Skaitis	Antall Ilość Кол-во Antal

DE Allgemein

Die Montage darf nur von ausgebildetem und kompetentem Fachpersonal durchgeführt werden und muß in einer befugten Werkstatt erfolgen, die über erforderliche Werkzeuge und Ausrüstungen verfügt, und in der Zugänglichkeit und Sicherheit gegeben sind. Alle Teile vor der Montage identifizieren. Anweisungen befolgen.

Empfohlene Einstellungen nicht ändern. Übergeben Sie dem Kunden alle Anweisungen und Instruktionen zur Aufbewahrung im Fahrzeug für künftige Service- und Wartungsarbeiten. Befolgen Sie die Anweisungen des LKW-Herstellers

DK Generelt

Monteringen skal foretages af uddannet og kompetent personale og ske på autoriseret værksted, der råder over det nødvendige værktøj og udstyr, og hvor der sikres tilgængelighed og sikkerhed. Kontroller at alle dele er til stede inden montering. Følg anvisningerne.

Anbefalede indstillinger må ikke ændres. Giv kunden alle anvisninger og instruktioner, så de kan lægges i bilen til brug ved fremtidig service og vedligeholdelse.

Følg lastbilfabrikantens anvisninger

FI Yleistä

Laitteisto on asennettava valtuutetussa korjaamossa, jonka koulutetulla ja ammattitaitoisella henkilökunnalla on käytössään tarvittavat työkalut ja varusteet ja jossa on turvalliset työskentelyolot. Tunnista kaikki osat ennen asennusta. Noudata ohjeita.

Älä muuta suositeltuja säätöjä. Luovuta kaikki ohjeet asiakkaalle säilytettäväksi autossa tulevia huoltoja ja kunnossapitoa varten.

Noudata ajoneuvon valmistajan ohjeita

FR Généralités

Le montage doit être effectué par des personnes possédant la compétence et la formation requises, dans un atelier autorisé disposant des outils et équipements nécessaires et où l'accessibilité et la sécurité peuvent être assurées. Identifier tous les composants avant de procéder au montage. Suivre les instructions.

Ne pas modifier les réglages recommandés. Toutes les informations et toutes les instructions doivent être remises au client afin d'être conservées dans le véhicule et utilisées pour les opérations d'entretien futures.

Se conformer également aux instructions du constructeur du camion

GB General

Installation work should be carried out by trained and skilled staff. It should be performed at an authorised workshop where the required tools and equipment are available and where provisions can be made for accessibility and safety. Identify all components prior to installation. Follow the instructions.

Do not alter the recommended settings. Give the customer all directives and instructions so that these can be kept in the vehicle for future service and maintenance.

Follow the instructions of the vehicle manufacturer

IT Generalità

Il montaggio deve essere effettuato da personale competente e dotato della formazione richiesta, in una officina autorizzata, in possesso delle necessarie attrezzature e dove accessibilità e sicurezza possano essere garantite. Identificare tutti i componenti prima di procedere al montaggio. Seguire le istruzioni.

Non modificarne le raccomandazioni. Tutte le informazioni e tutte le istruzioni devono essere trasmesse al cliente e conservate a corredo del veicolo per essere utilizzate nelle operazioni di successiva manutenzione.

Attenersi altresì alle istruzioni del costruttore del veicolo.

JP はじめに

取付作業は研修を受け正しい技術を持つ人が行ってください。また、必要な工具や設備が完備し、それらが使いやすかつ安全に配置されている正規の修理工場などで行ってください。取付前に、全ての部品を確認してください。説明に従って取付を行います。

推奨の設定は変更しないでください。要領書や説明書は後日の保守点検に備えて車両内に携帯できるように、全てお客様に渡してください。

また、トラックメーカーの指示にも従ってください

LV Vispārēji norādījumi

Uzstādīšanas darbi jāveic trenētām un apmācītām personālam. Tie jāizpilda autorizētā darbnīcā, kur ir pieejami nepieciešamie darbarīki un aprīkojums un kur ir nepieciešamie nosacījumi, lai nodrošinātu piekļuvi un drošību. Pirms montāžas identificējiet visas detaļas. Sekojiet norādījumiem. Neizmainiet ieteiktos iestatījumus. Visus norādījumus un instrukcijas izsniedziet klientam, lai tās tiktu uzglabātas automobilī un būtu pieejamas servisa un apkopes gadījumos. Ievērojiet automašīnas izgatavotāja instrukcijas.

NO Generelt

Monteringen skal utføres av kompetent personell med nød-vendig opplæring, og skal skje på autorisert verksted hvor nødvendig verktøy og utstyr er tilgjengelig og sikkerheten kan ivaretas. Identifiser alle deler før montering. Følg anvisningene.

Ikke foreta endringer av anbefalte innstillinger. Overlever alle anvisninger og instruksjoner til kunden for oppbevaring i kjøretøyet for fremtidig service og vedlikehold.

Følg lastebilprodusentens anvisninger

PL Informacje ogólne

Montaż powinien być wykonywany wyłącznie przez przeszkolonych i kompetentnych pracowników. Powinien być wykonany w autoryzowanym punkcie obsługi technicznej, gdzie znajdują się wymagane narzędzia i wyposażenie oraz gdzie może być zapewniony odpowiedni dostęp i bezpieczeństwo. Zapoznaj się z poszczególnymi częściami przed przystąpieniem do montażu. Stosuj się do instrukcji. Nie zmieniaj zalecanych ustawień. Wszystkie wskazówki i instrukcje należy przekazać klientowi w celu przechowywania ich w pojeździe i wykorzystywania przy okazji przyszłych czynności serwisowych i konserwacyjnych.

Postępuj zgodnie z instrukcją producenta pojazdu.

RU Общая информация

Монтажные работы должны проводиться обученным и квалифицированным персоналом. Работы должны проводиться в специализированной мастерской, где имеются все необходимые инструменты и оборудование, и где созданы все условия для соблюдения правил безопасности. Перед сборкой проверьте наличие всех деталей.

Соблюдайте инструкции. Также выполняйте инструкции производителя грузовых автомобилей. Не изменяйте рекомендованные параметры.

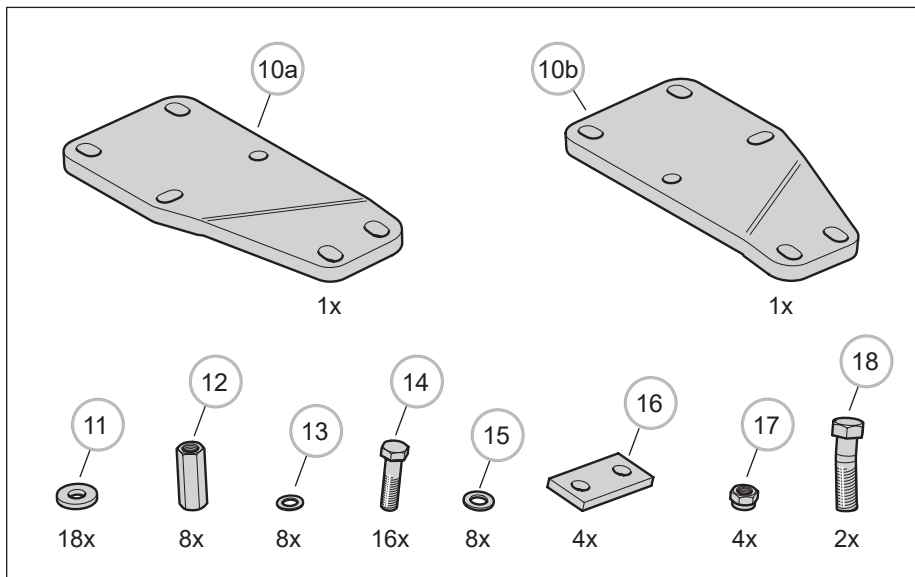
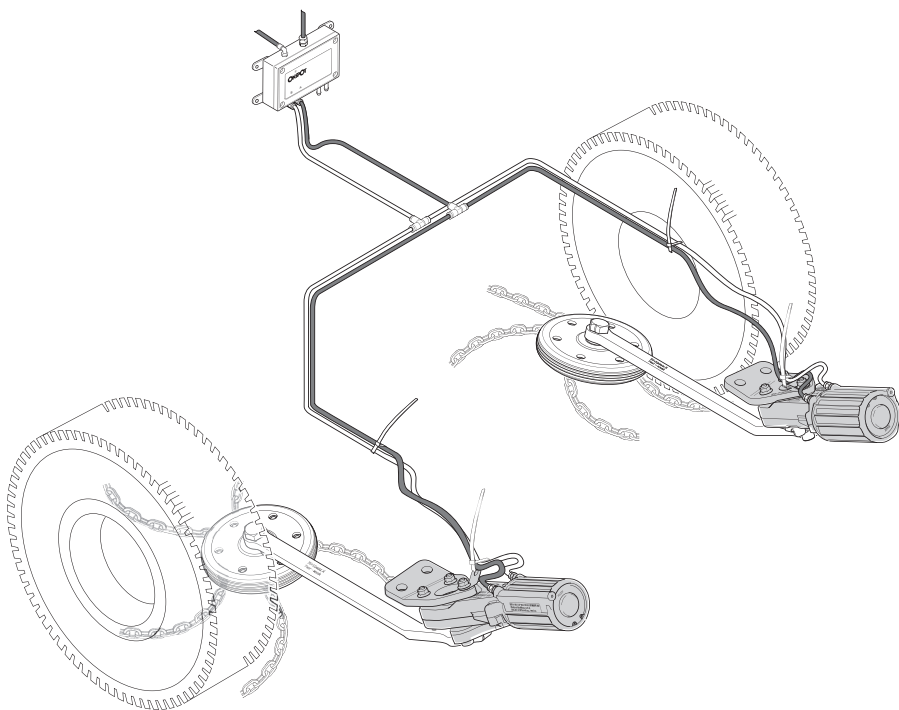
Ознакомьте заказчика с инструкциями для того, чтобы он соблюдал их при эксплуатации и обслуживании

SE Allmänt

Monteringen skall utföras av utbildad och kompetent personal och ske på auktoriserad verkstad där erforderliga verktyg och utrustning finns och där åtkomlighet och säkerhet kan tillgodoses. Identifiera alla delar före montering. Följ anvisningarna.

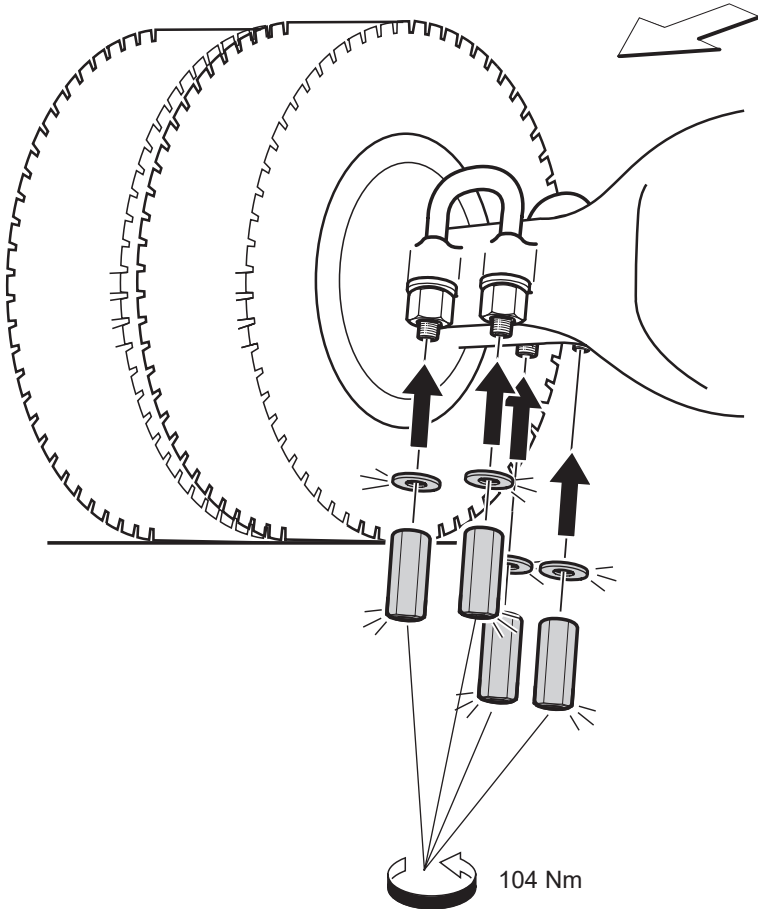
Ändra ej rekommenderade inställningar. Lämna alla anvisningar och instruktioner till kunden att förvaras i fordonet för framtida service och underhåll.

Följ lastvagnstillverkarens anvisningar

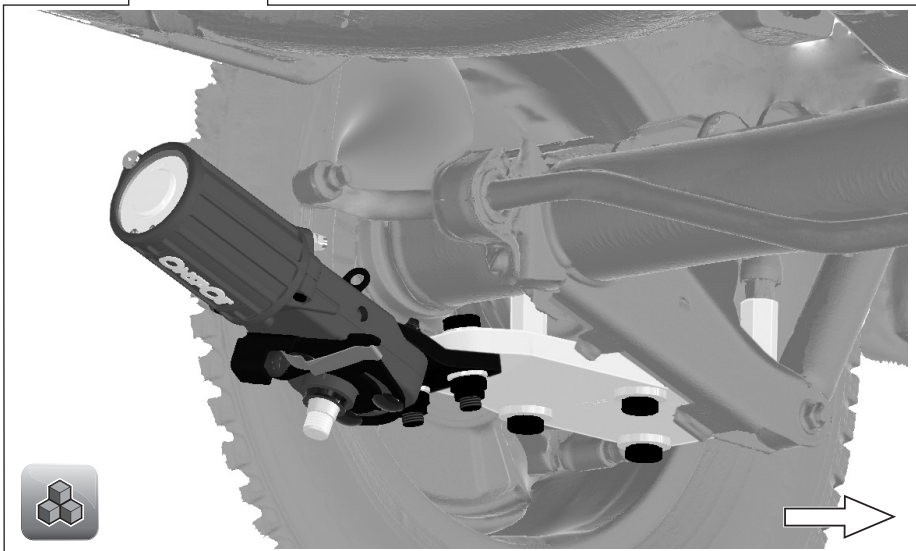
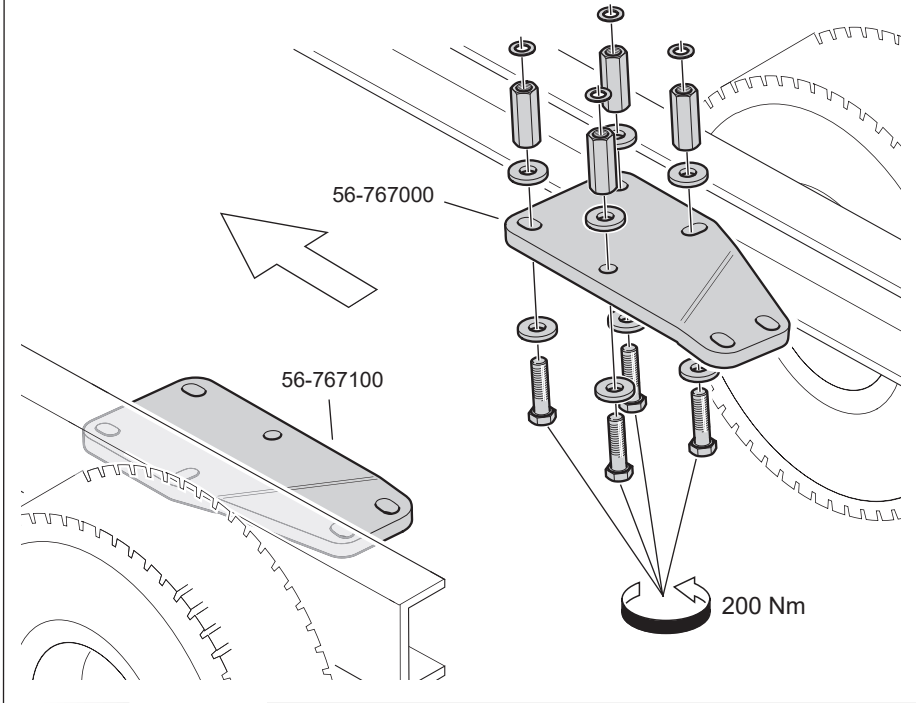


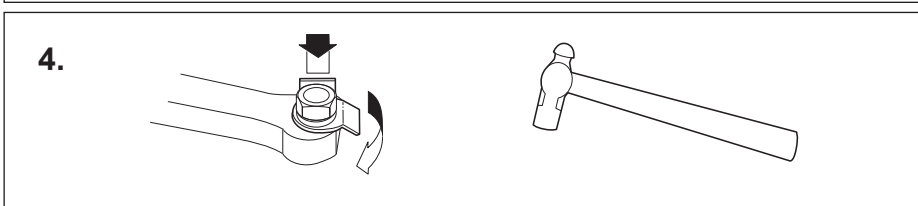
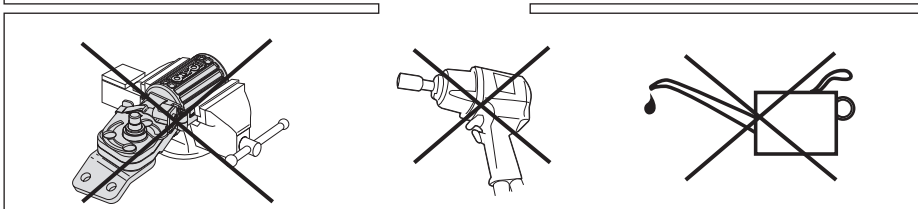
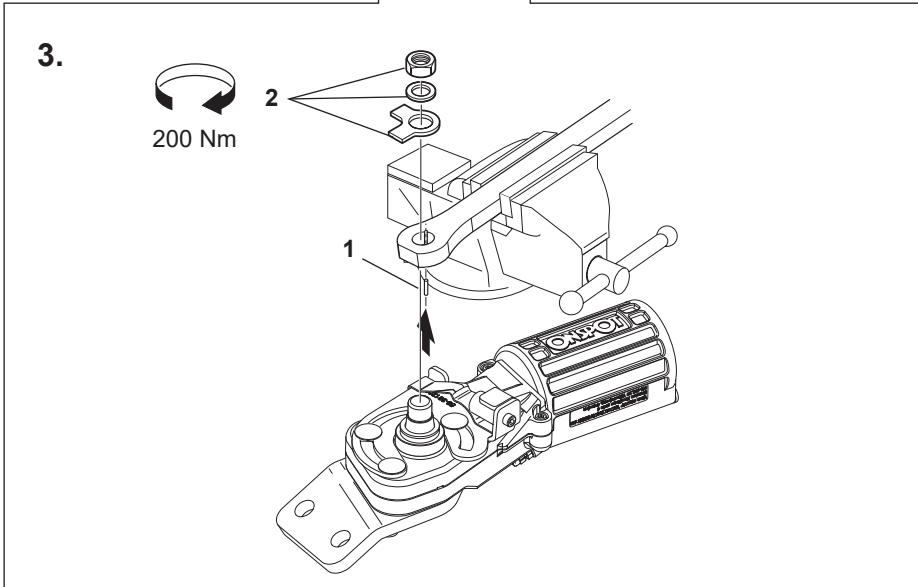
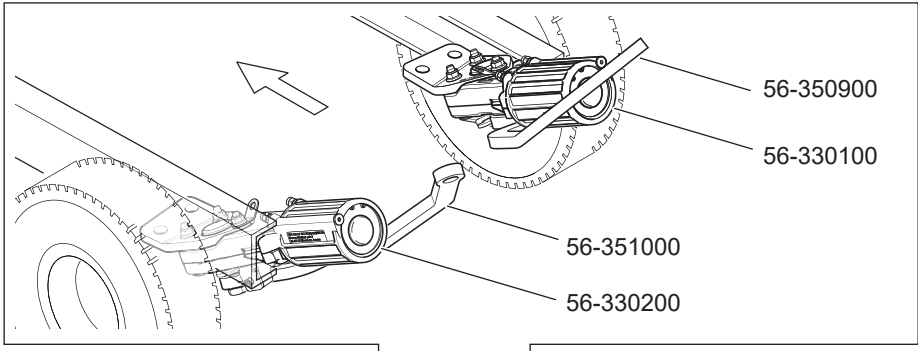


1.

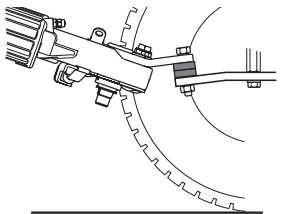
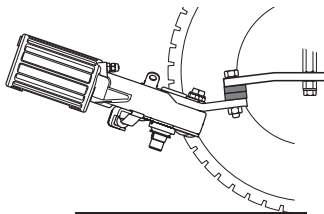
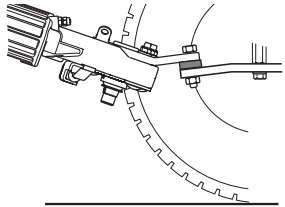
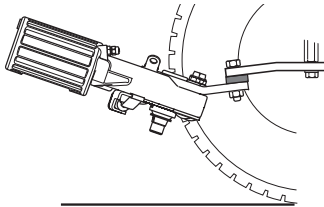
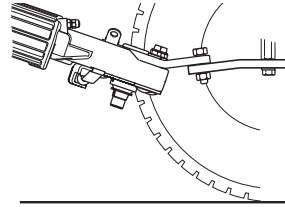
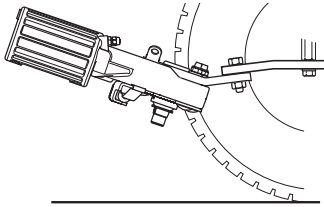
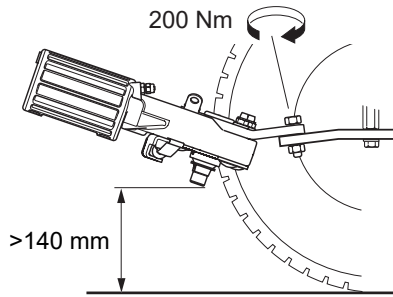


2.

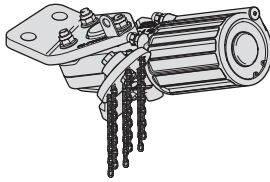




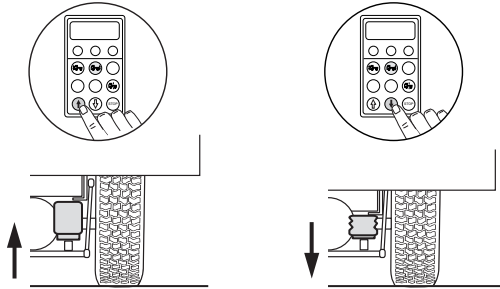
5.



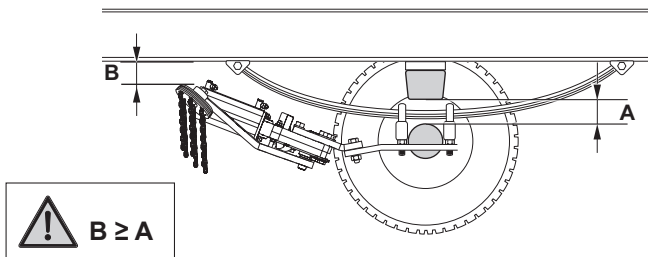
38-155900



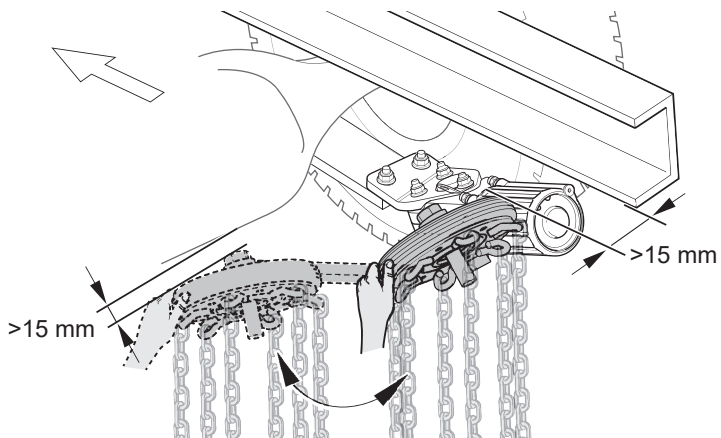
6a.

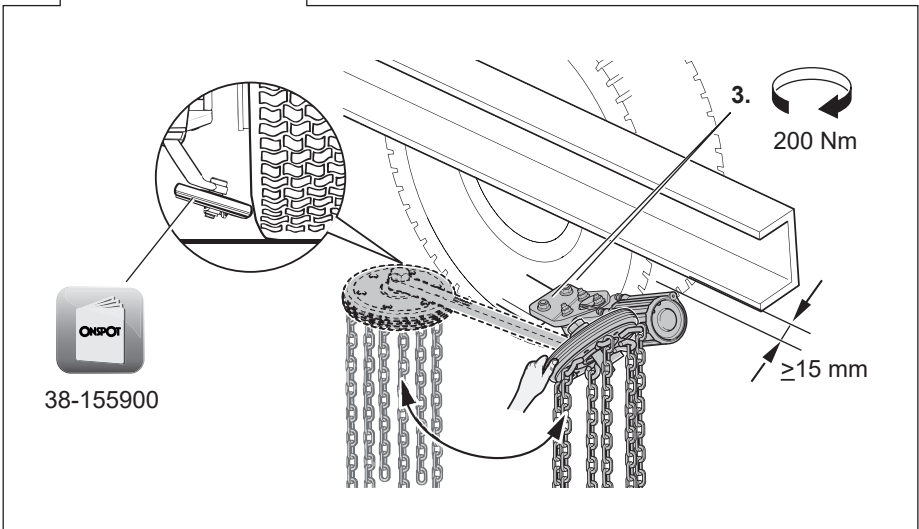
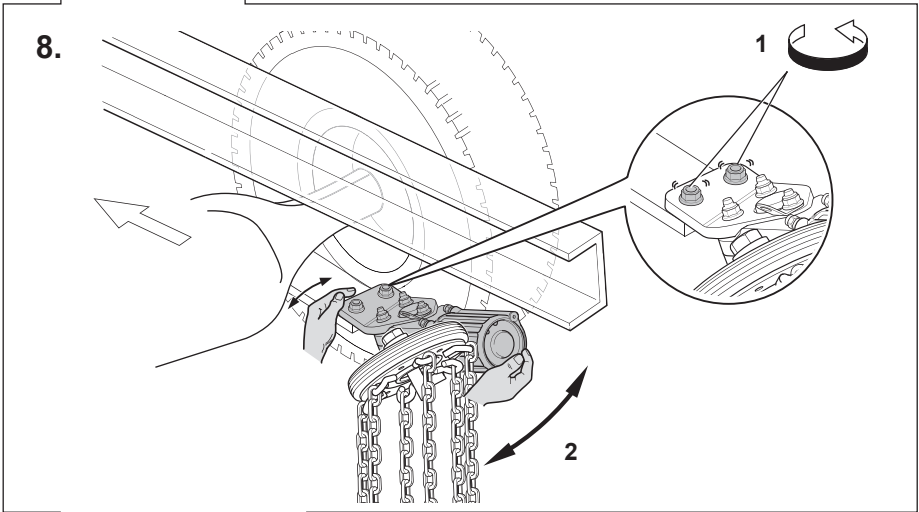
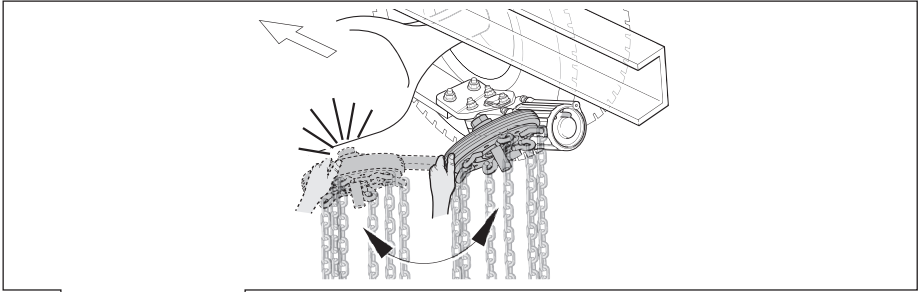


6b.



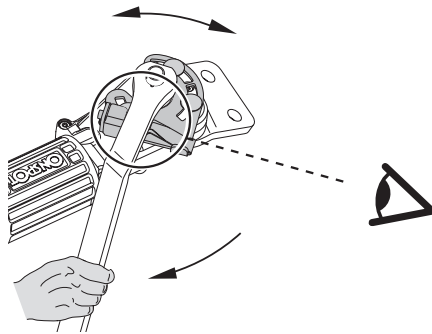
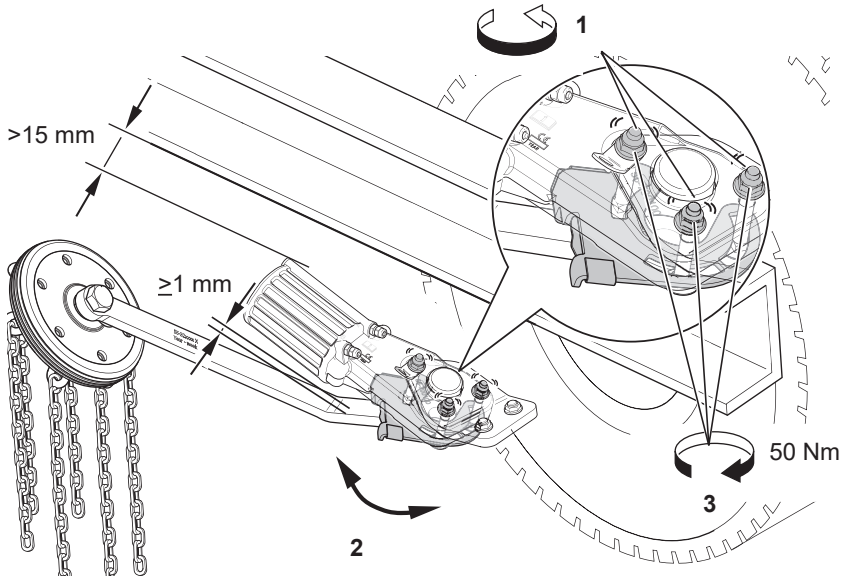
7.





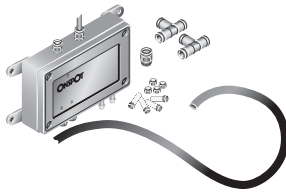
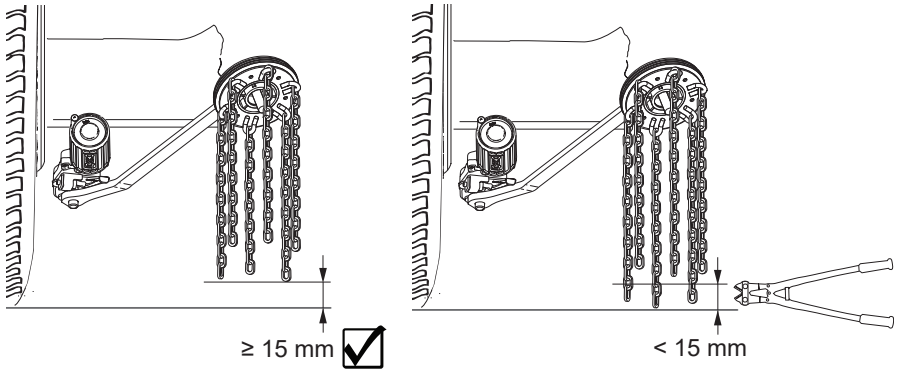


9.





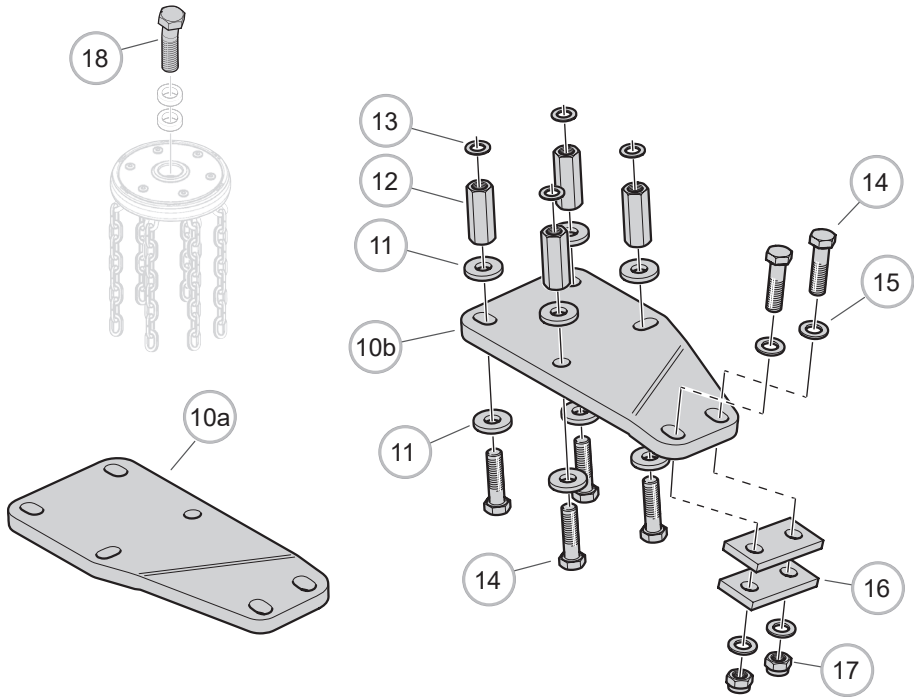
10.



38-050700



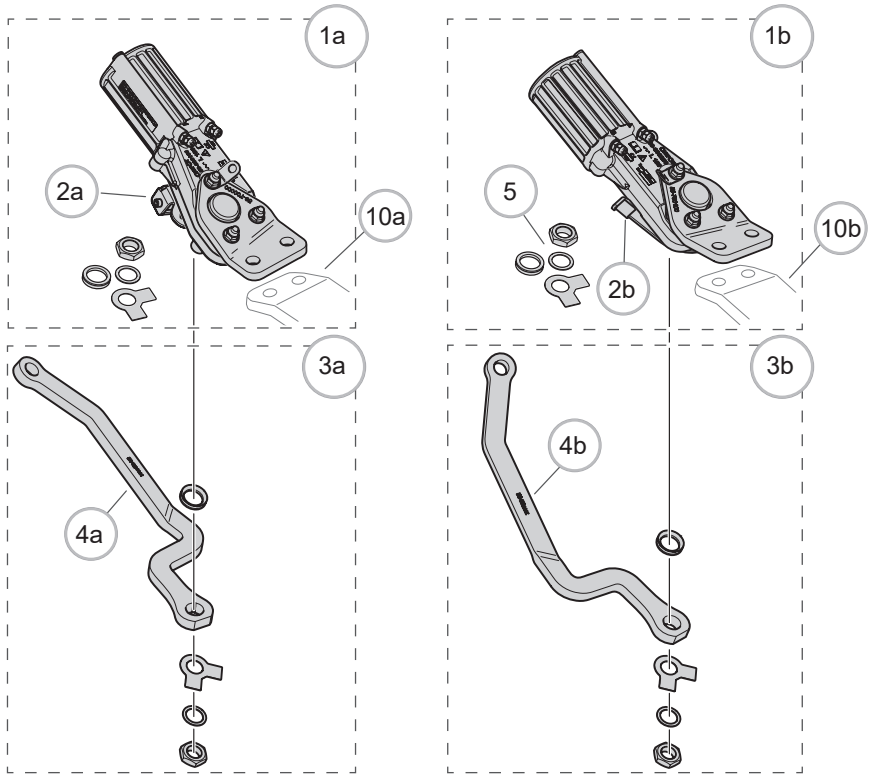
56-767200



10a	56-767100		x1
10b	56-767000		x1
11	37-150700	17x40x6	x18
12	56-109808	M16x2, M14x1,5, L=65	x8
13	37-001900	15x26x2	x8
14	35-032700	M16x60	x16
15	37-000700	17x30x3	x8
16	56-193700	T=10	x4
17	36-013100	M16	x4
18	56-205102	M20x80	x2



56-700500



56-..



X1

1a	56-700601	(56-330200)	x1
1b	56-700600	(56-330100)	x1
2a	56-700701	(56-331300)	x1
2b	56-700700	(56-331200)	x1
3a	56-361000	(56-351000)	x1
3b	56-360900	(56-350900)	x1
4a	56-351000		x1
4b	56-350900		x1
5	56-320701		x1

