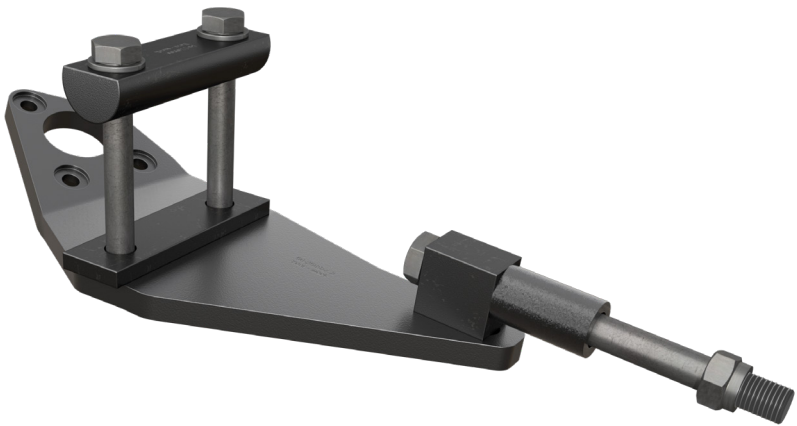


# Mounting instructions

2025-01-10 38-350100c


56-743600






56-700500



**ONSPOT**

	<p>Montageanleitung          Monteringsvejledning          Asennusohje          Instructions de montage</p>	<p>Mounting instruction          Istruzioni di montaggio          取付要領書          Montāžas instrukcija</p>	<p>Monteringsanvisning          Instrukcja montażowa          Указания по монтажу          Monteringsanvisning</p>
	<p>Anleitungen des Herstellers          Producentens anvisning          Valmistajan ohjeet          Instructions du fabricant</p>	<p>Manufacturer's instruction          Istruzioni del produttore          メーカーの指示。          Ražotāja norādījumi</p>	<p>Produsentens anvisning          Wskazówki producenta          инструкции производителя          Tillverkarens anvisning</p>
	<p>Anweisungen des LKW-Herstellers          Lastbilfabrikantens anvisning          Ajoneuvon valmistajan ohjeet          Instruction du constructeur          Vehicle manufacture instruction          Istruzioni del produttore del carrello</p>	<p>トラックメーカーの指示          Autorūpniecas instrukcija          Lastebilprodusentens anvisning          Instrukcja producenta pojazdu          Грузовик с инструкциями производителя          Lastvagnstillverkarens anvisning</p>	
	<p>3D-modell          3D model          3D-malli          Modèle 3D</p>	<p>3D model          Modello in 3D          3Dモデル          3D modelis</p>	<p>3D-modell          Model 3D          3D-модель          3D-modell</p>
	<p>Ersatzteilliste          Reservedelistsite          Varaosaluettelo          Liste des pièces détachées</p>	<p>Spare Parts List          Lista parti di ricambio          スペアパーツ・リスト          Rezerves daļu saraksts</p>	<p>Reservedelliste          Lista części zamiennych          Список запасных частей          Reservdelistsita</p>

	<p>Fahrtrichtung          Kørselsretning          Ajosuunta          Sens de conduite</p>	<p>Direction of travel          Senso di marcia          進行方向          Kustības virziens</p>	<p>Kjøreretning          Kierunek jazdy          Направление движения          Färdiriktning</p>
	<p>Visuelle Kontrolle          Visuel kontrol          Silmämääräinen tarkastus          Contrôle visuel</p>	<p>Visual check          Controllo visivo          目視確認          Vizuālā pārbaude</p>	<p>Visuell kontroll          Kontrola wzrokowa          Визуальный контроль          Visuell kontroll</p>

	Position Position Sijainti Position	Position Posizione 位置 Pozicija	Posisjon Polozenie Положение Position
	Art.-Nr. Art.-Nr. Tuote no N° d'art.	Part no. Codice N. 品番 Det.nr.	Art.nr Nr części № з/ч Det.nr.
	Stanznummer Ihugget nr. Meistetty nro N°	Stamped no. N°identificativo 刻印番号 Marķējuma №	Identifikationsnr Nr wybity Выбитый №. Instansat nr
	Abmessungen Dimensioner Mitat Dimensions	Dimensions Dimensioni 寸法 Gabarīti	Mål Wymiary Размеры Mått
	Anzahl Antal Kpl Qté	Qty Q.ta' 数量 Skaitis	Antall Ilość Кол-во Antal

## DE Allgemein

Die Montage darf nur von ausgebildetem und kompetentem Fachpersonal durchgeführt werden und muß in einer befugten Werkstatt erfolgen, die über erforderliche Werkzeuge und Ausrüstungen verfügt, und in der Zugänglichkeit und Sicherheit gegeben sind. Alle Teile vor der Montage identifizieren. Anweisungen befolgen.

Empfohlene Einstellungen nicht ändern. Übergeben Sie dem Kunden alle Anweisungen und Instruktionen zur Aufbewahrung im Fahrzeug für künftige Service- und Wartungsarbeiten. Befolgen Sie die Anweisungen des LKW-Herstellers

## DK Generelt

Monteringen skal foretages af uddannet og kompetent personale og ske på autoriseret værksted, der råder over det nødvendige værktøj og udstyr, og hvor der sikres tilgængelighed og sikkerhed. Kontroller at alle dele er til stede inden montering. Følg anvisningerne.

Anbefalede indstillinger må ikke ændres. Giv kunden alle anvisninger og instruktioner, så de kan lægges i bilen til brug ved fremtidig service og vedligeholdelse.

Følg lastbilfabrikantens anvisninger

## FI Yleistä

Laitteisto on asennettava valtuutetussa korjaamossa, jonka koulutetulla ja ammattitaitoisella henkilökunnalla on käytössään tarvittavat työkalut ja varusteet ja jossa on turvalliset työskentelyolot. Tunnista kaikki osat ennen asennusta. Noudata ohjeita.

Älä muuta suositeltuja säätöjä. Luovuta kaikki ohjeet asiakkaalle säilytettäväksi autossa tulevia huoltoja ja kunnossapitoa varten.

Noudata ajoneuvon valmistajan ohjeita

## FR Généralités

Le montage doit être effectué par des personnes possédant la compétence et la formation requises, dans un atelier autorisé disposant des outils et équipements nécessaires et où l'accessibilité et la sécurité peuvent être assurées. Identifier tous les composants avant de procéder au montage. Suivre les instructions.

Ne pas modifier les réglages recommandés. Toutes les informations et toutes les instructions doivent être remises au client afin d'être conservées dans le véhicule et utilisées pour les opérations d'entretien futures.

Se conformer également aux instructions du constructeur du camion

## **GB** General

Installation work should be carried out by trained and skilled staff. It should be performed at an authorised workshop where the required tools and equipment are available and where provisions can be made for accessibility and safety. Identify all components prior to installation. Follow the instructions.

Do not alter the recommended settings. Give the customer all directives and instructions so that these can be kept in the vehicle for future service and maintenance.

Follow the instructions of the vehicle manufacturer

## **IT** Generalità

Il montaggio deve essere effettuato da personale competente e dotato della formazione richiesta, in una officina autorizzata, in possesso delle necessarie attrezzature e dove accessibilità e sicurezza possano essere garantite. Identificare tutti i componenti prima di procedere al montaggio. Seguire le istruzioni.

Non modificarne le raccomandazioni. Tutte le informazioni e tutte le istruzioni devono essere trasmesse al cliente e conservate a corredo del veicolo per essere utilizzate nelle operazioni di successiva manutenzione.

Attenersi altresì alle istruzioni del costruttore del veicolo.

## **JP** はじめに

取付作業は研修を受け正しい技術を持つ人が行ってください。また、必要な工具や設備が完備し、それらが使いやすかつ安全に配置されている正規の修理工場などで行ってください。取付前に、全ての部品を確認してください。説明に従って取付を行います。

推奨の設定は変更しないでください。要領書や説明書は後日の保守点検に備えて車両内に携帯できるよう、全てお客様に渡してください。

また、トラックメーカーの指示にも従ってください

## **LV** Vispārēji norādījumi

Uzstādīšanas darbi jāveic trenētām un apmācītām personām. Tie jāizpilda autorizētā darbnīcā, kur ir pieejami nepieciešamie darbarīki un aprīkojums un kur ir nepieciešamie nosacījumi, lai nodrošinātu piekļuvi un drošību. Pirms montāžas identificējiet visas detaļas. Sekojiet norādījumiem. Neizmainiet ieteiktos iestatījumus. Visus norādījumus un instrukcijas izsniedziet klientam, lai tās tiktu uzglabātas automobilī un būtu pieejamas servisa un apkopes gadījumos. Ievērojiet automašīnas izgatavotāja instrukcijas.

## **NO** Generelt

Monteringen skal utføres av kompetent personell med nød-vendig opplæring, og skal skje på autorisert verksted hvor nødvendig verktøy og utstyr er tilgjengelig og sikkerheten kan ivaretas. Identifiser alle deler før montering. Følg anvisningene.

Ikke foreta endringer av anbefalte innstillinger. Overlever alle anvisninger og instruksjoner til kunden for oppbevaring i kjøretøyet for fremtidig service og vedlikehold.

Følg lastebilprodusentens anvisninger

## **PL** Informacje ogólne

Montaż powinien być wykonywany wyłącznie przez przeszkolonych i kompetentnych pracowników. Powinien być wykonany w autoryzowanym punkcie obsługi technicznej, gdzie znajdują się wymagane narzędzia i wyposażenie oraz gdzie może być zapewniony odpowiedni dostęp i bezpieczeństwo. Zapoznaj się z poszczególnymi częściami przed przystąpieniem do montażu. Stosuj się do instrukcji. Nie zmieniaj zalecanych ustawień. Wszystkie wskazówki i instrukcje należy przekazać klientowi w celu przechowywania ich w pojeździe i wykorzystywania przy okazji przyszłych czynności serwisowych i konserwacyjnych.

Postępuj zgodnie z instrukcją producenta pojazdu.

## **RU** Общая информация

Монтажные работы должны проводиться обученным и квалифицированным персоналом. Работы должны проводиться в специализированной мастерской, где имеются все необходимые инструменты и оборудование, и где созданы все условия для соблюдения правил безопасности. Перед сборкой проверьте наличие всех деталей.

Соблюдайте инструкции. Также выполняйте инструкции производителя грузовых автомобилей. Не изменяйте рекомендованные параметры.

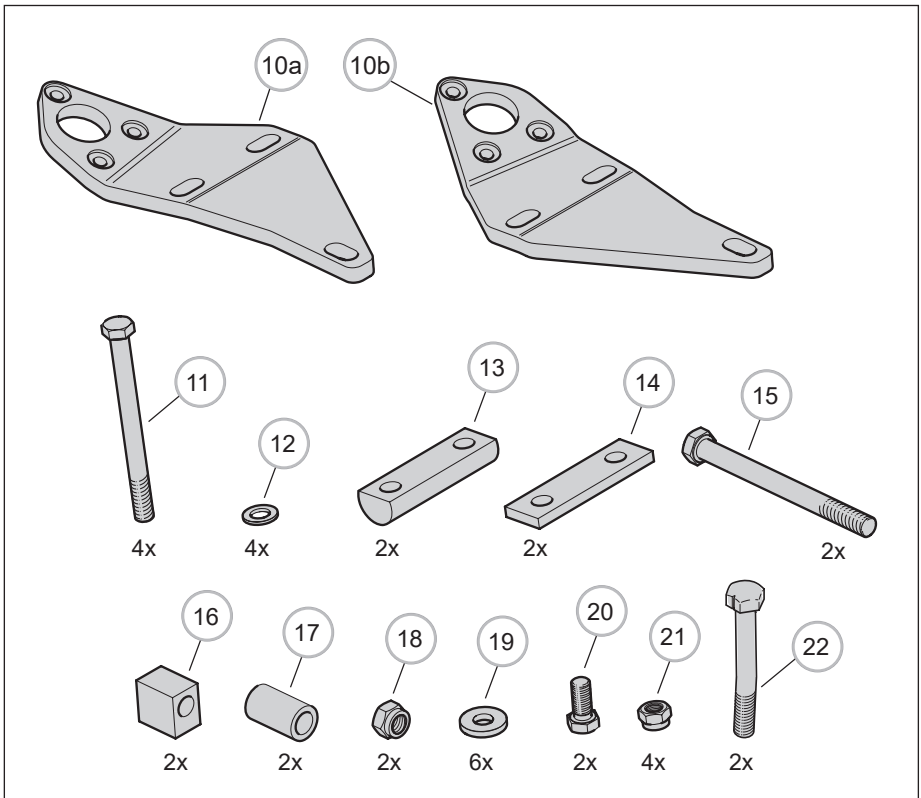
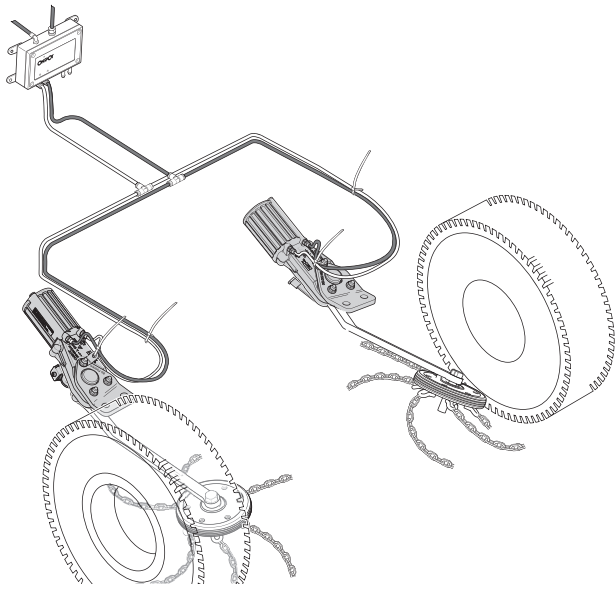
Ознакомьте заказчика с инструкциями для того, чтобы он соблюдал их при эксплуатации и обслуживании

## **SE** Allmänt

Monteringen skall utföras av utbildad och kompetent personal och ske på auktoriserad verkstad där erforderliga verktyg och utrustning finns och där åtkomlighet och säkerhet kan tillgodoses. Identifiera alla delar före montering. Följ anvisningarna.

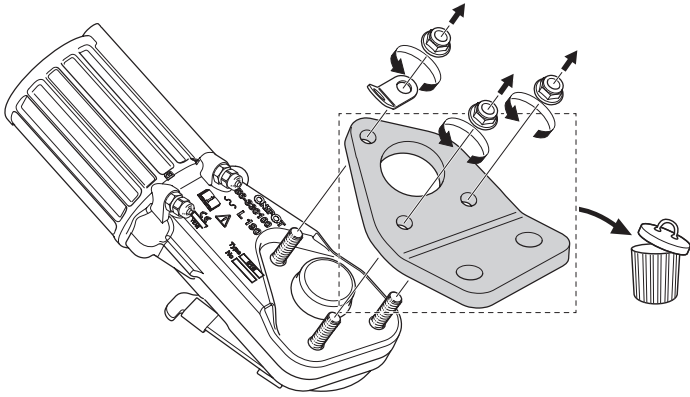
Ändra ej rekommenderade inställningar. Lämna alla anvisningar och instruktioner till kunden att förvaras i fordonet för framtida service och underhåll.

Följ lastvagnstillverkarens anvisningar

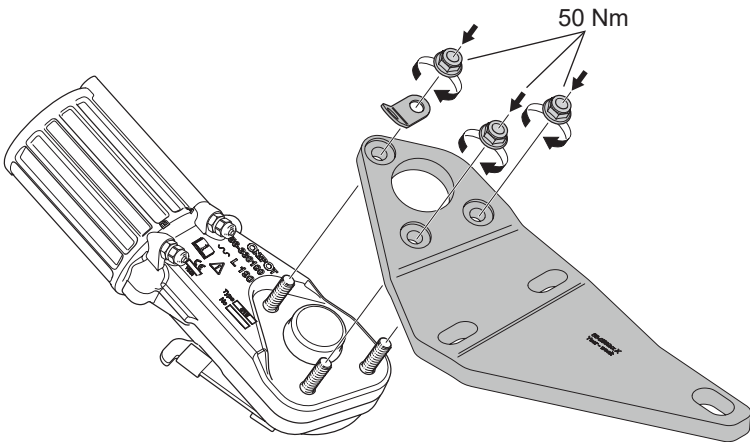




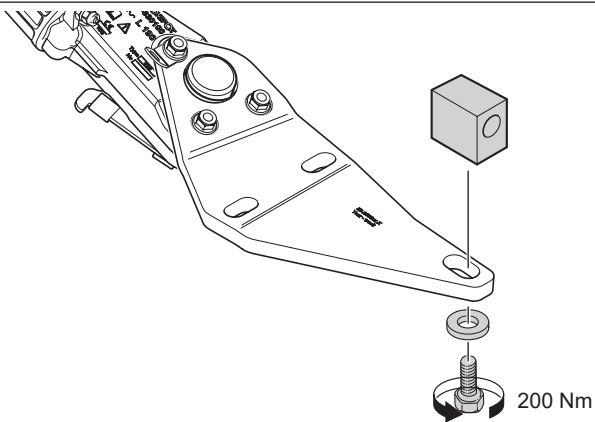
1.

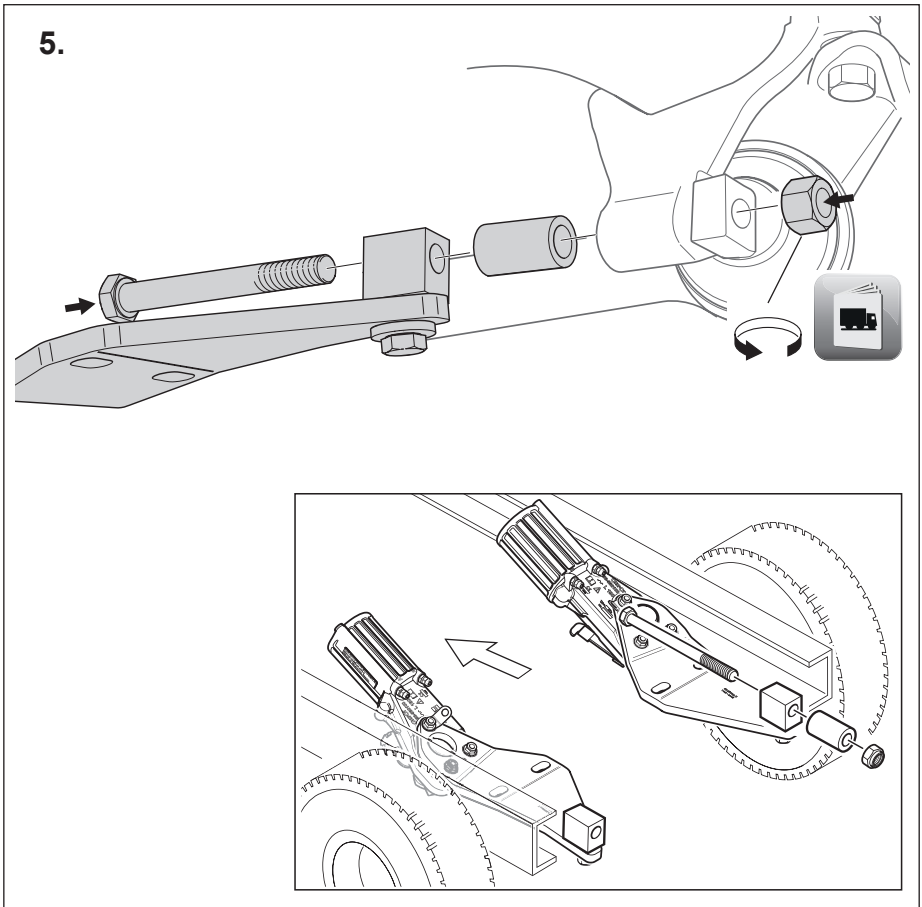
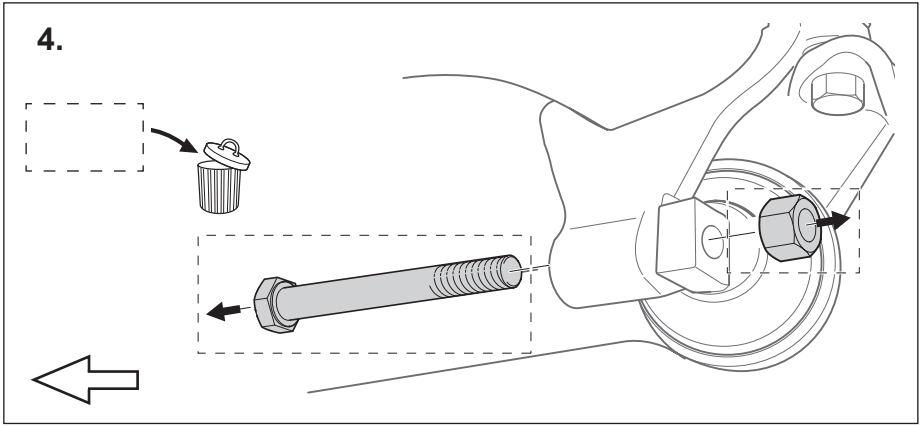


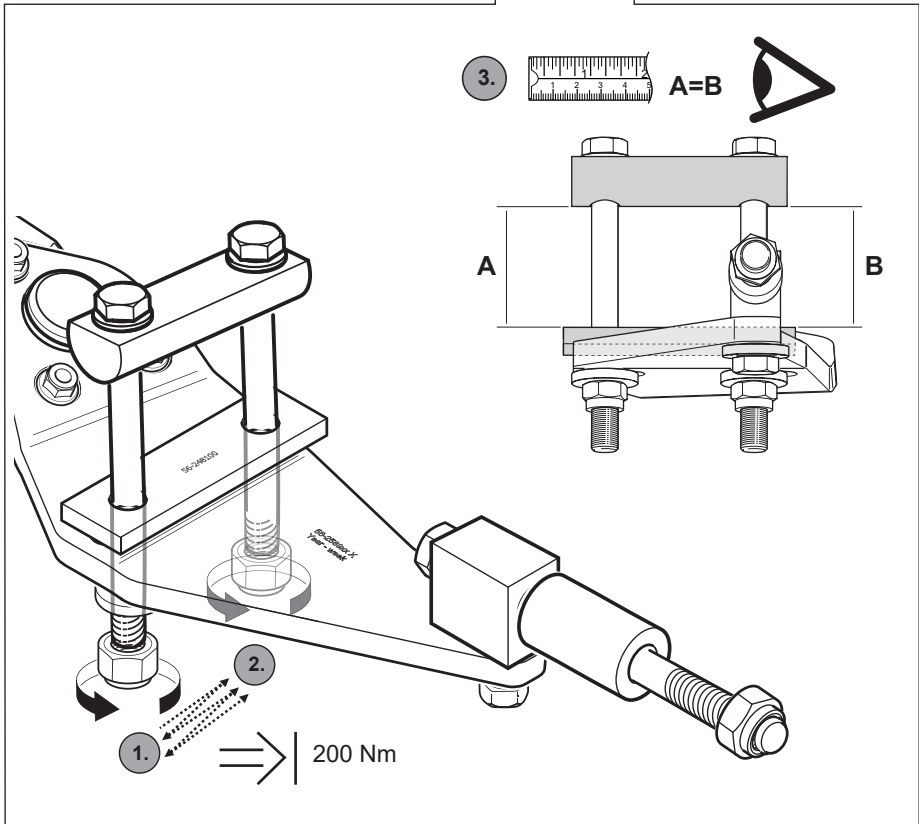
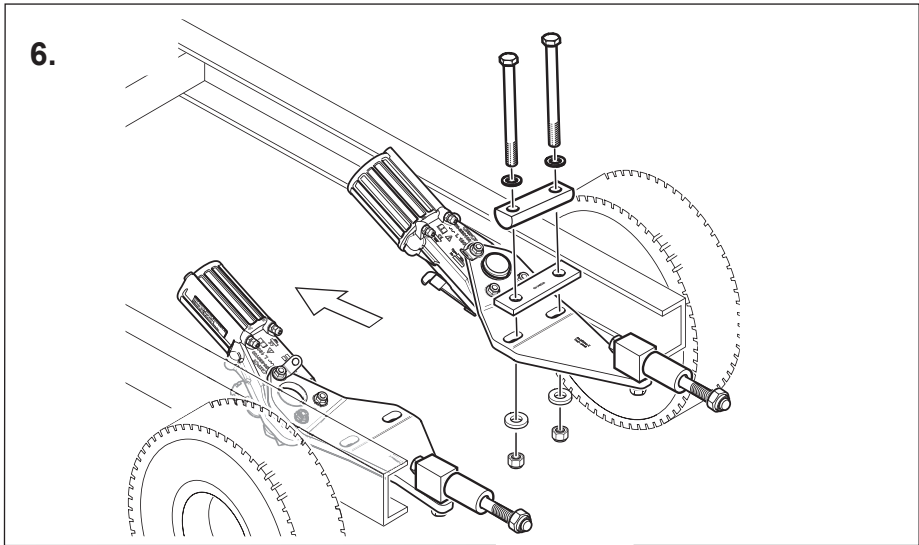
2.

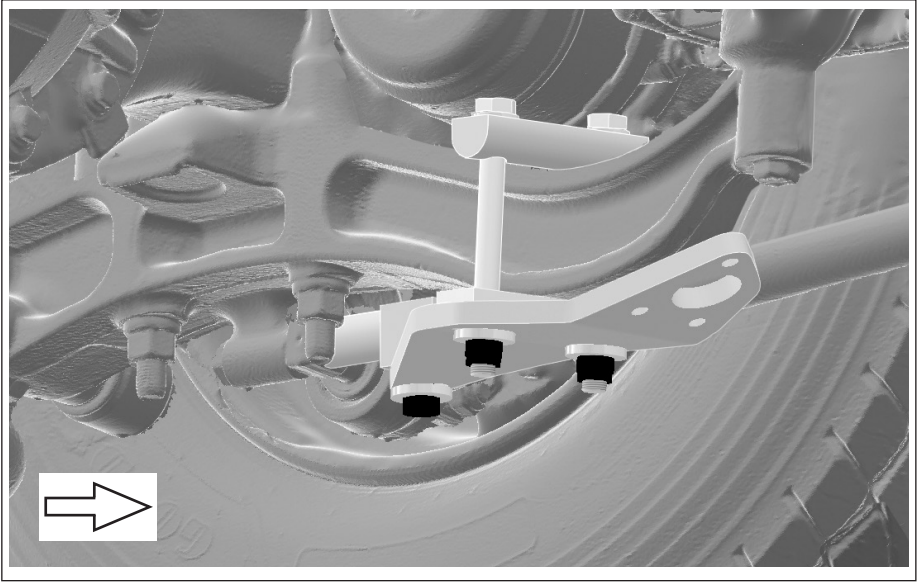


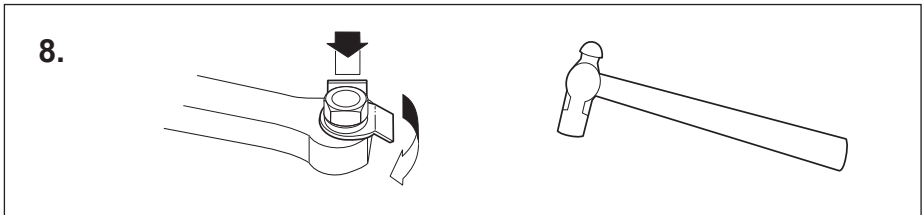
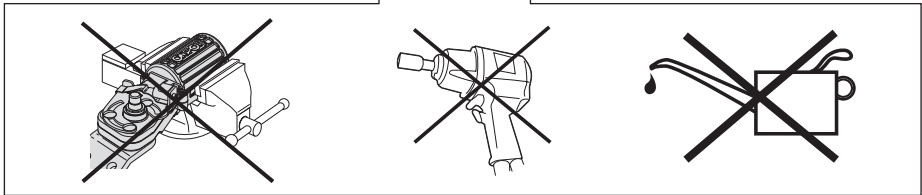
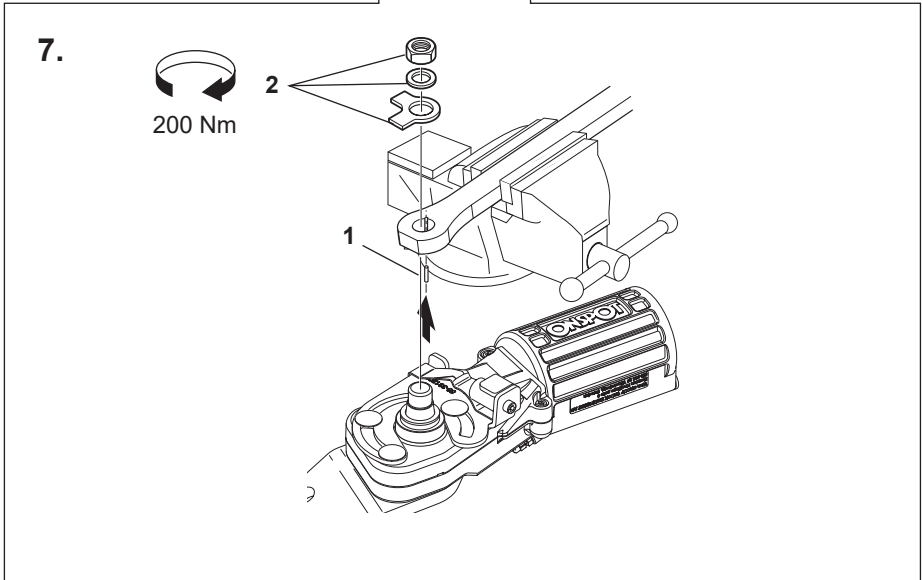
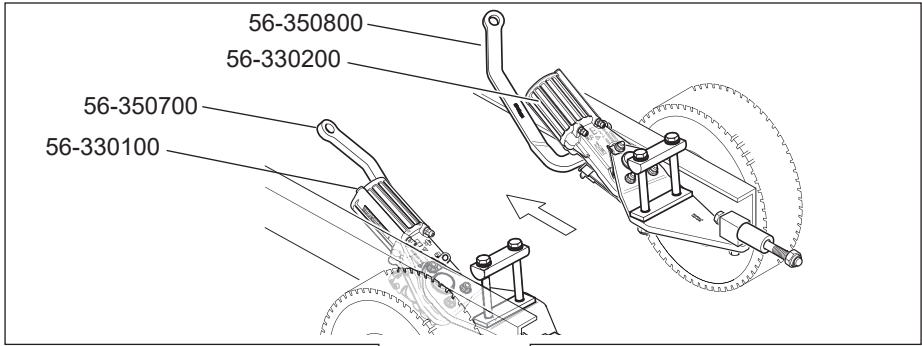
3.



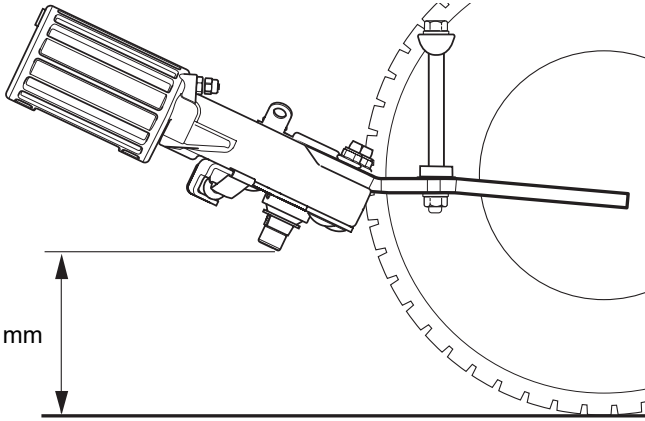




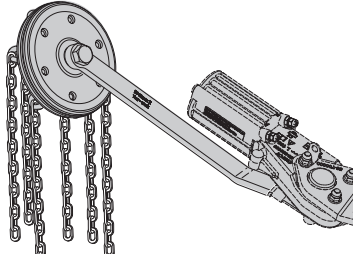




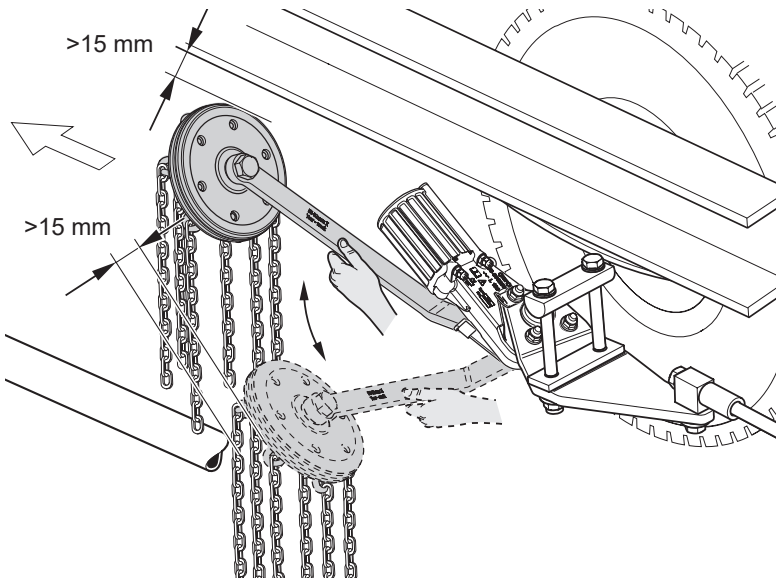
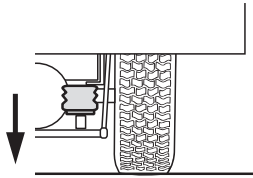
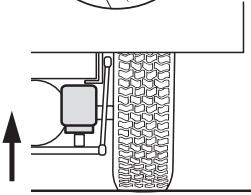
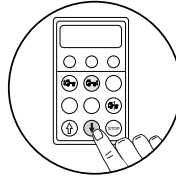
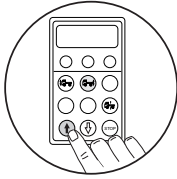
9.



38-155900



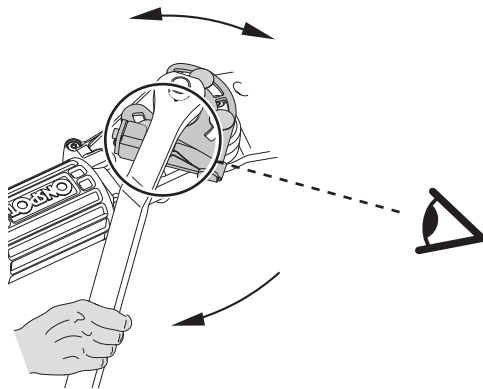
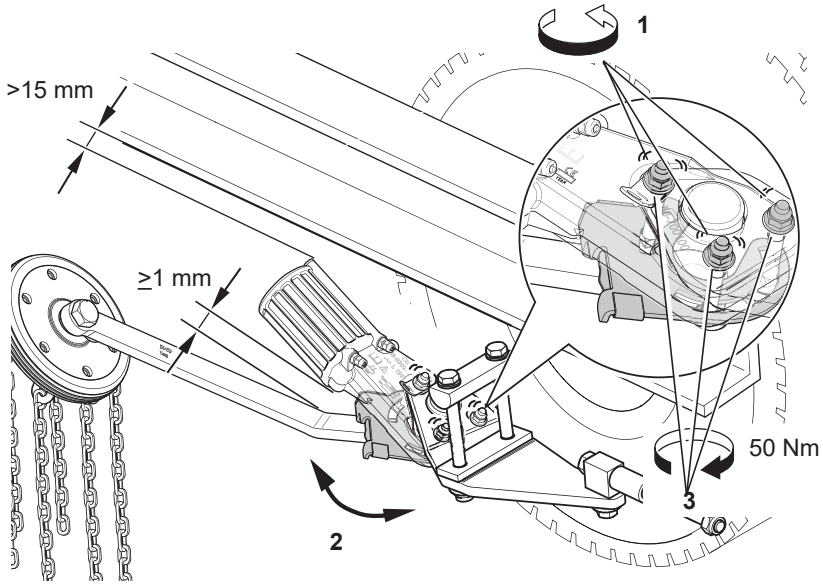
10.





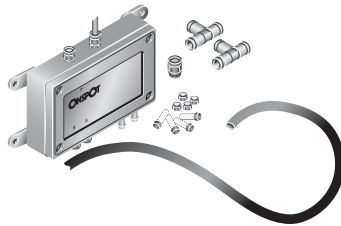
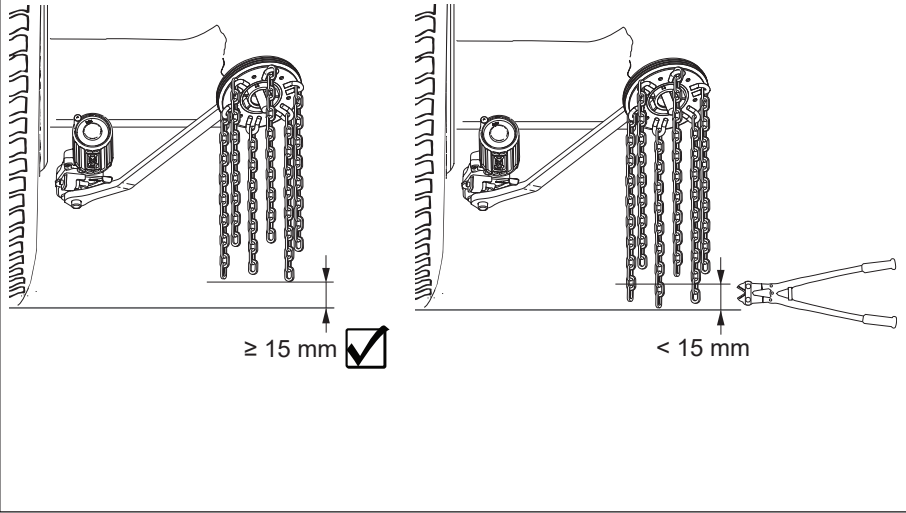


12.





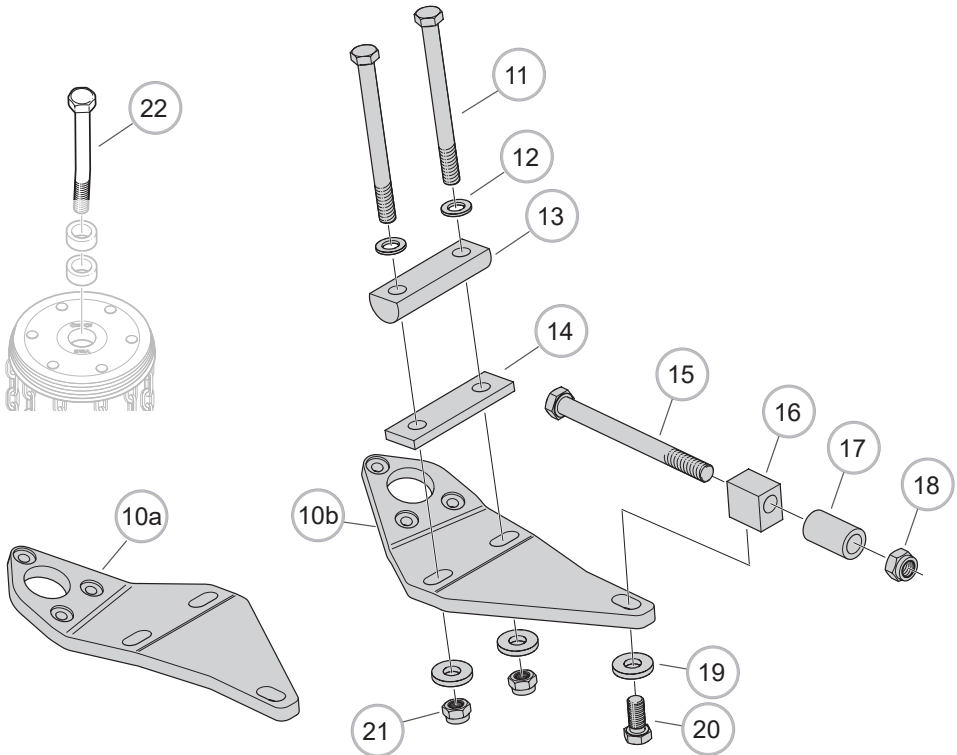
13.







38-050700



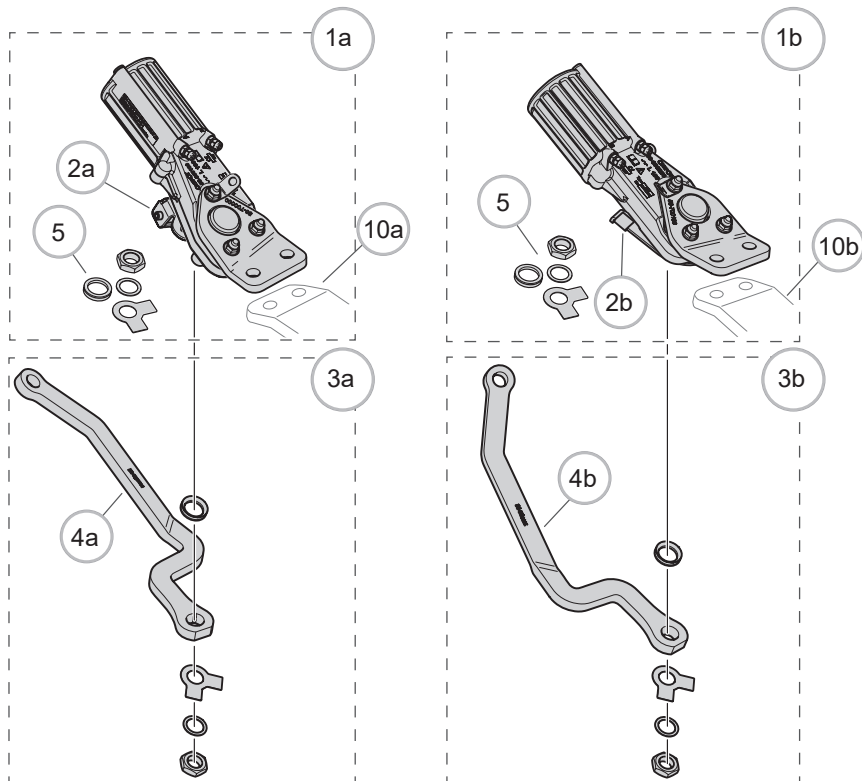
# 56-743600







			
10a	56-258903		x1
10b	56-258904		x1
11	35-113100	M16x180	x4
12	37-000700	17x30x3	x4
13	56-770900		x2
14	56-248100		x2
15	35-044100	M18x200	x2
16	56-238801		x2
17	56-045011	L=55	x2
18	36-019300	M18	x2
19	37-150700	17x40x6	x6
20	35-032900	M16x35	x2
21	36-013100	M16	x4
22	56-205102	M20x80	x2



# 56-700500



	 56-..		 X1
1a	56-700600	(56-330100)	x1
1b	56-700601	(56-330200)	x1
2a	56-700700	(56-331200)	x1
2b	56-700701	(56-331300)	x1
3a	56-360700		x1
3b	56-360800		x1
4a	56-350700		x1
4b	56-350800		x1
5	56-320701		x1

